

Pinze angolari Serie CGAN

Istruzioni d'uso e manutenzione



Mat. 93-7533-0006 Rev.A Doc. 5000025634 Ver.00

Made in Italy

- I componenti devono essere fissati nel modo corretto, utilizzando, laddove disponibili, gli appositi ancoraggi e verificando che il fissaggio permanga efficace anche quando l'attuatore funziona ad alte cicliche o in presenza di forti vibrazioni.
- In presenza di forti vibrazioni prevedere appositi dispositivi/sistemi in grado di attutire l'effetto sul componente.
- Prevedere l'installazione di essiccatori in modo da evitare la formazione di ruggine nei componenti interni.
- Assicurarsi che, una volta installato il componente, i condotti dell'aria siano ben collegati ai rispettivi raccordi.
- Evitare sempre che movimenti inaspettati degli attuatori possano generare dei pericoli per le attrezzature e le persone circostanti.

I prodotti risultano essere in conformità alle seguenti norme tecniche: ISO 4414:2010 - Pneumatica - Regole generali e requisiti di sicurezza per i sistemi e i loro componenti

Per ulteriori informazioni relative alle dichiarazioni di conformità consultare la sezione Certificazioni sul sito <http://catalogue.camozzi.com>

1 Raccomandazioni generali

Vi preghiamo di rispettare le raccomandazioni all'uso sicuro descritte nel presente documento. Tali raccomandazioni sono classificate in modo da identificare il livello di pericolo ed il possibile rischio associato.



PERICOLO
In condizione estreme, l'errore o la disattenzione potrebbe portare a gravi lesioni o morte

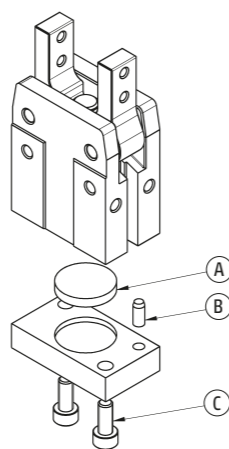
- Alcuni pericoli sono associabili al prodotto solamente dopo che è stato installato sulla macchina/attrezzatura. È compito dell'utilizzatore finale individuare tali pericoli e ridurre i rischi ad essi associati.
- I prodotti oggetto di questo manuale possono essere utilizzati in circuiti che devono essere conformi alla norma EN ISO 13849-1.
- Per informazioni riguardanti l'affidabilità dei componenti, contattare Camozzi Automation.
- Prima di procedere con l'utilizzo del prodotto leggere attentamente le informazioni contenute nel presente documento.
- Conservare il presente documento in luogo sicuro e a portata di mano per tutto il ciclo di vita del prodotto.
- Trasferire il presente documento ad ogni successivo detentore o utilizzatore.
- Le istruzioni contenute nel presente manuale devono essere osservate congiuntamente alle istruzioni ed alle ulteriori informazioni, che riguardano il prodotto descritto nel presente manuale, che possono essere reperite utilizzando i seguenti riferimenti:
 - Sito web www.catalogue.camozzi.com
 - Catalogo Manipolazione e Vuoto Camozzi Automation
 - Assistenza Clienti
- Montaggio e messa in servizio devono essere effettuati solo da personale qualificato e autorizzato, in base alle presenti istruzioni.
- È responsabilità del progettista dell'impianto/ macchinario eseguire correttamente la scelta del componente pneumatico più opportuno in funzione dell'impiego necessario.
- È raccomandato l'uso di apposite protezioni per minimizzare il rischio di lesioni alle persone.
- Per tutte quelle situazioni di utilizzo non contemplate in questo manuale e in situazioni in cui potrebbero essere causati danni a cose, persone o animali, contattare prima Camozzi Automation.
- Non effettuare interventi o modifiche non autorizzate sul prodotto. In tal caso, eventuali danni provocati a cose persone o animali, sono da ritenersi responsabilità dell'utilizzatore.
- Si raccomanda di rispettare tutte le norme di sicurezza interessate dal prodotto.
- Non intervenire sulla macchina / impianto se non dopo aver verificato che le condizioni di lavoro siano sicure.
- Prima dell'installazione o della manutenzione assicurarsi che siano attivate le posizioni di blocco di sicurezza specificamente previste, in seguito interrompere l'alimentazione elettrica (se necessario) e l'alimentazione di pressione dell'impianto, smaltendo tutta l'aria compressa residua presente nell'impianto e disattivando l'energia residua immagazzinata in molle, condensatori, recipienti e gravità.
- Dopo l'installazione o la manutenzione è necessario ricollegare l'alimentazione di pressione ed elettrica (se necessario) dell'impianto e controllare il regolare funzionamento e la tenuta del prodotto.
- In caso di mancanza di tenuta o di mal funzionamento, il prodotto non deve essere messo in funzione.
- Non sottoporre il prodotto a lavaggi aggressivi o verniciatura senza aver preventivamente consultato Camozzi Automation.

2 Installazione e messa in servizio

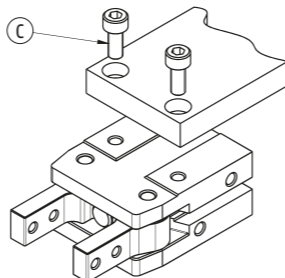
- Non installare il prodotto in presenza o prossimità di forti campi elettromagnetici o grosse masse di materiale ferromagnetico
- Durante la fase di disimballaggio fare molta attenzione a non danneggiare il prodotto.
- Verificare se sono presenti guasti dovuti al trasporto o allo stoccaggio del prodotto.
- Rimuovere tutti i dispositivi di fissaggio / bloccaggio delle parti mobili.
- Separare i materiali relativi all'imballo al fine di consentirne il recupero o lo smaltimento nel rispetto delle norme vigenti nel proprio paese.
- Prima di mettere in funzione il componente verificare che le caratteristiche e le prestazioni dichiarate a catalogo corrispondano a quelle richieste.
- Durante l'installazione del componente prevedere degli appositi dispositivi di protezione da sovrappressioni.
- Evitare il più possibile che nel circuito nel quale viene installato il componente possano verificarsi repentini salti di pressione.
- Assicurarsi che l'aria scaricata dal componente venga convogliata in una area in cui non è in grado di generare pericoli per le attrezzature e le persone circostanti.
- Durante l'installazione del componente verificare che non si possano generare dei pericoli dovuti a movimenti meccanici.
- Installare il componente in una zona in cui le fasi di set-up e manutenzione siano facilmente eseguibili e non possano generare pericoli per l'operatore.

- Modalità di fissaggio pinza - il prodotto può essere fissato frontalmente, dal basso o dal lato secondo le modalità illustrate a seguire, le dimensioni di spine e viti sono riportate nella tabella sottostante:

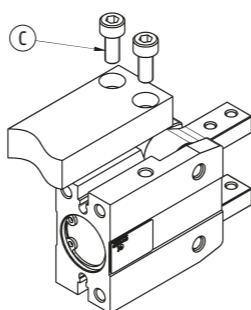
Installazione dal basso



Installazione frontale



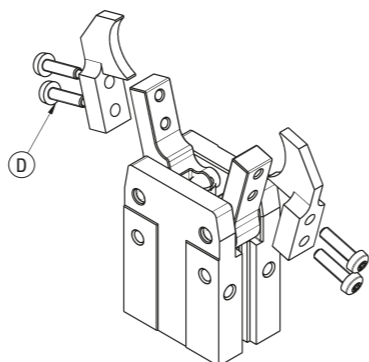
Installazione laterale



Mod.	A	B	C	D
CGAN-10	Ø11	Ø2	M3	M3
CGAN-16	Ø17	Ø3	M4	M3
CGAN-20	Ø21	Ø4	M5	M4
CGAN-25	Ø26	Ø4	M6	M5
CGAN-32	Ø34	Ø5	M6	M6

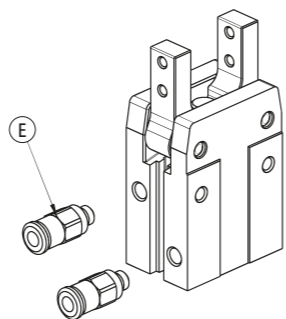
Modalità di fissaggio dita di presa

Le dita possono avere forme differenti in base alla funzione che la pinza dovrà svolgere. Le viti di fissaggio **D** (non in dotazione) dovranno avere le dimensioni riportate in tabella:

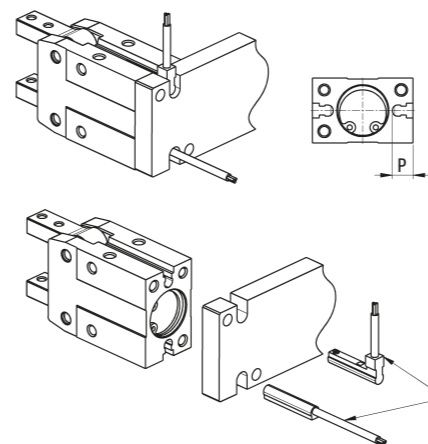


Mod.	D
CGAN-10	M3
CGAN-16	M4
CGAN-20	M5
CGAN-25	M6
CGAN-32	M6

- Prima di collegare il componente alle tubazioni, verificare che non siano presenti bave o altri detriti che potrebbero causare malfunzionamenti.
- Collegamento pneumatico**
Il collegamento pneumatico può avvenire attraverso gli ingressi pneumatici laterali, installare raccordi **E** di dimensione idonea (vedere dimensioni in tabella).
- Verificare la tenuta pneumatica degli ingressi aria.
- Alimentando una delle due camere si deve notare lo spostamento delle griffe.



Mod.	E
CGAN-10	M3
CGAN-16	M5
CGAN-20	M5
CGAN-25	M5
CGAN-32	G1/8



Mod.	P
CGAN-10	5
CGAN-16	7
CGAN-20	10
CGAN-25	10.5
CGAN-32	10.5

- Fissare i sensori di prossimità nella posizione e con le modalità previste dal presente documento (utilizzare sensori Modello CSD).
- In caso di fissaggio dal basso prevedere scarichi per i sensori come in figura.

3 Utilizzo

- Accertarsi che la pressione della rete di distribuzione dell'aria compressa e che tutte le condizioni di esercizio rientrino nei valori ammissibili.
- Il prodotto può essere messo in esercizio solo nel rispetto delle specifiche indicate, se queste specifiche non vengono rispettate il prodotto può essere messo in funzione solo dopo autorizzazione da parte di Camozzi Automation.
- Rispettare le indicazioni riportate sull'etichetta.
- Il prodotto deve essere alimentato esclusivamente con aria compressa almeno di qualità 7.4.4 secondo le disposizioni ISO 8573-1.
- Le pinze pneumatiche vengono utilizzate principalmente per la presa e la movimentazione di oggetti.
- È possibile applicare sulle pinze degli accessori in grado di facilitare la presa.
- Le dimensioni, il peso e il punto di presa degli accessori non devono compromettere il funzionamento e la durata della pinza.

4 Identificazione dei guasti e/o situazioni eccezionali

Tipo di guasto	Cause	Rimedio
Le griffe si muovono con difficoltà o non riescono ad esercitare la forza di presa necessaria	Usura/danneggiamento elementi di tenuta Impurità nel meccanismo di scorrimento griffa Assenza di pressione	Contattare Service Camozzi Automation Pulire e lubrificare il meccanismo, installare elementi di filtraggio a monte del componente Verificare la presenza di pressione agli ingressi pneumatici
Le griffe non esercitano la corsa dichiarata a catalogo	Viti di fissaggio delle dita personalizzate troppo lunghe	Sostituire con viti più corte idonee all'utilizzo
Sensore non legge	Presenza di forti masse elettromagnetiche nei pressi del prodotto	Verificare che gli ancoraggi non siano costituiti da materiale ferromagnetico o si stia lavorando in presenza di forti campi. Sostituire i materiali non idonei, con parti analoghe di materiale non ferromagnetico, schermare adeguatamente la zona del sensore
Tempo di apertura o di chiusura non adeguato	Errato dimensionamento dell'impianto	Controllare la lunghezza dei tubi ed il loro diametro, verificare la pressione di regolatori di flusso in linea

Qualora il malfunzionamento riscontrato esuli da quelli descritti contattare il service Camozzi Automation

5 Limitazioni d'utilizzo

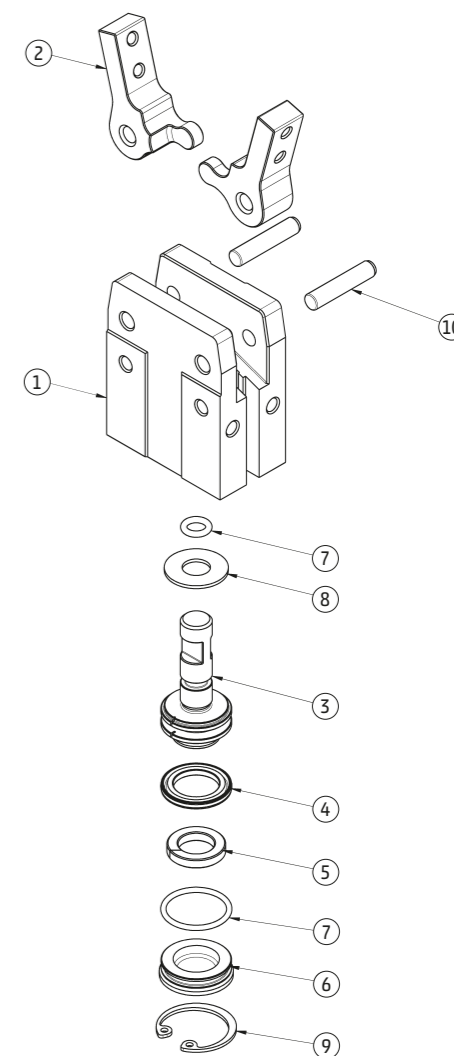
- Non superare le specifiche tecniche riportate nel paragrafo "Caratteristiche generali" e sul catalogo generale Camozzi Automation.
- Non installare il prodotto in ambienti in cui l'aria stessa può causare pericoli.
- A meno di specifiche destinazioni d'uso, non utilizzare il prodotto in ambienti in cui si potrebbe verificare il diretto contatto con gas corrosivi, prodotti chimici, acqua salata, acqua o vapore.
- Non graffiare la superficie del prodotto o forzare qualsiasi meccanismo, non manipolare gli elementi di fissaggio del prodotto.

6 Manutenzione

- Operazioni di manutenzione eseguite non correttamente possono compromettere il buon funzionamento del prodotto e causare danni alle persone circostanti.
ATTENZIONE!! Prima di eseguire qualsiasi operazione di manutenzione è necessario isolare il prodotto da qualsiasi fonte di energia.
- Verificare le condizioni per prevenire l'improvviso rilascio di pezzi, quindi sospendere l'erogazione dell'alimentazione e permettere lo scarico di pressioni residue prima di intervenire.
- Provvedere alla costante rimozione della condensa dai filtri presenti in linea.
- Non disassemblare mai un'unità in pressione.
- Rimuovere sempre gli accessori prima della manutenzione.
- Assicurarsi sempre di indossare la corretta attrezzatura di sicurezza prevista dagli enti locali e dalle vigenti disposizioni legislative.
- In caso di manutenzione non smontare senza l'autorizzazione da parte di personale qualificato Camozzi Automation.
- Tentativi di riparazione non autorizzati pregiudicano la garanzia di conformità del prodotto alle specifiche, il relativo diritto a riparazione in garanzia o sostituzione del prodotto o di una sua parte perde ogni validità.

7 Informazioni Ecologiche

- Alla fine del ciclo di vita del prodotto, si raccomanda la separazione dei materiali per consentirne il recupero. Informazioni dettagliate sulla natura dei materiali utilizzati sono riportate nel presente foglio a seguire.
- Rispettare le norme vigenti nel proprio paese in materia di smaltimento.



Num.	Elenco componenti	Materiali
1	Corpo	Legia di Alluminio
2	Griffa	Acciaio Inossidabile
3	Pistone	Acciaio Inossidabile
4	Guarnizione pistone	NBR
5	Magnete	Plastoferrite
6	Testata posteriore	Legia di alluminio
7	O-ring	HNBR - NBR
8	Ammortizzo	PU Poliuretano
9	Seeger	Acciaio Inox
10	Spine	Acciaio Inox

Camozzi Automation S.p.A.
Via Eritrea, 20/1
25126 Brescia - Italia
Tel. +39 030 37921
www.camozzi.com

Assistenza clienti
Informazioni relative a
service@camozzi.com

Certificazione di Prodotto
Informazioni relative a
certificazioni di prodotto, marcatura CE,
dichiarazioni di conformità e istruzioni
productcertification@camozzi.com

Series CGAN angular grippers

Use and maintenance instructions



Mat. 93-7533-0006 Rev.A Doc. 5000025634 Ver.00

Made in Italy

- The components must be fixed correctly, using, where available, the special brackets and checking that the fixing remains effective even when the actuator operates at high cyclic stress or under strong vibrations.
- Where there are strong vibrations, special devices/systems must be used to reduce the effect on the component.
- Install dryers in order to avoid the formation of rust in the internal components.
- Make sure that the air ducts are properly connected to their respective connectors once the component is installed.
- Always ensure that the surrounding equipment and persons are not at risk of harm from unexpected movements of the actuators.

The products comply with the following technical standards: ISO 4414: 2010
- Pneumatic fluid power. General rules and safety requirements for systems and their components

For more information regarding the declarations of conformity, see the Certifications section on the website <http://catalogue.camozzi.com>

1 General recommendations

Please comply with the recommendations for safe use described in this document. These recommendations are classified so as to identify the level of danger and the possible associated risk.



DANGER
In extreme conditions, errors or carelessness could lead to serious injury or death

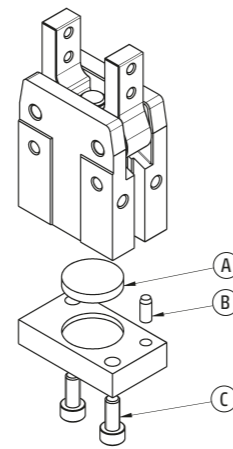
- Some hazards can be associated with the product only after it has been installed on the machine/equipment. It is the responsibility of the end user to identify these hazards and reduce the risks associated with them.
- The products covered by this manual can be used in circuits that must comply with ISO 13849-1.
- For information regarding the reliability of the components, contact Camozzi Automation.
- Read the information in this document carefully before using the product.
- Keep this document in a safe place and close at hand for the whole of the product life cycle.
- Pass this document on to any subsequent holder or user.
- The instructions in this manual must be followed in combination with the instructions and further information regarding the product described in this manual, which can be found using the following references:
 - Website www.catalogue.camozzi.com
 - Camozzi Automation Handling and Vacuum Catalogue
 - Customer Service
- Assembly and commissioning must be performed by qualified and authorised personnel only, according to these instructions.
- It is the responsibility of the system/machine designer to choose correctly the most appropriate pneumatic component according to the required use.
- The use of appropriate personal protection is recommended to minimise the risk of injury.
- For all those situations of use not covered in this manual and in situations in which damage could be caused to property, persons or animals, contact Camozzi Automation before use.
- Do not make unauthorised modifications to the product. In the event of any such modifications, the user shall be liable for any possible damage caused to property, persons or animals.
- It is recommended to comply with all safety regulations that apply to the product.
- Do not perform any maintenance on the machine/system until you have verified the safety of work conditions.
- Before installation or maintenance, make sure that the specifically designed safety locks have been activated, then shut down the electricity power supply (where necessary) and deactivating the residual energy stored in springs, condensers, containers and gravity.
- After installation or maintenance, reconnect the system's pressure and electricity supply (where necessary) and check the proper operation and tightening of the product. In case of leaks or malfunctioning, the product must not be put into operation.
- Do not wash the product with aggressive substances or varnish it before consulting Camozzi Automation.

2 Installation and commissioning

- Do not install the product in the presence or proximity of strong electromagnetic fields or large masses of ferromagnetic material
- When unpacking, take great care not to damage the product.
- Check for any defects caused by transport or storage of the product.
- Remove all the securing/locking devices of the moving parts.
- Separate the packaging materials for recycling or disposal according to the regulations in force in your country.
- Before operating the component, check that the characteristics and performance stated in the catalogue correspond to those required.
- Use appropriate overpressure protection devices when installing the component.
- Prevent, as far as possible, any sudden changes in pressure in the circuit on which the component is installed.
- Ensure that the air discharged from the component is conveyed to an area where it cannot cause danger to the surrounding equipment and persons.
- When installing the component, make sure that there is no danger due to mechanical movements.
- Install the component in an area where set-up and maintenance can be easily performed and do not lead to hazards for the operator.

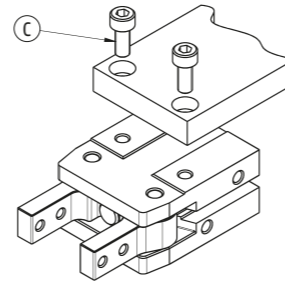
- Gripper fixing method - the product can be fixed frontally, from the bottom or the side according to the methods illustrated below, the dimensions of pins and screws are shown in the following table:

Bottom installation

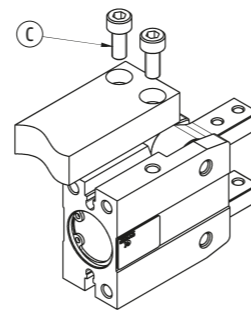


Mod.	A	B	C	D
CGAN-10	Ø11	Ø2	M3	M3
CGAN-16	Ø17	Ø3	M4	M3
CGAN-20	Ø21	Ø4	M5	M4
CGAN-25	Ø26	Ø4	M6	M5
CGAN-32	Ø34	Ø5	M6	M6

Front installation



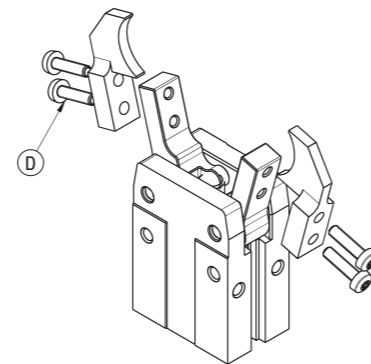
Side installation



How to fix the gripping fingers

The fingers can be of different shapes depending on the function that the gripper has to perform. The fixing screws **D** (not supplied) must be of the dimensions shown in the table:

Mod.	D
CGAN-10	M3
CGAN-16	M4
CGAN-20	M5
CGAN-25	M6
CGAN-32	M6



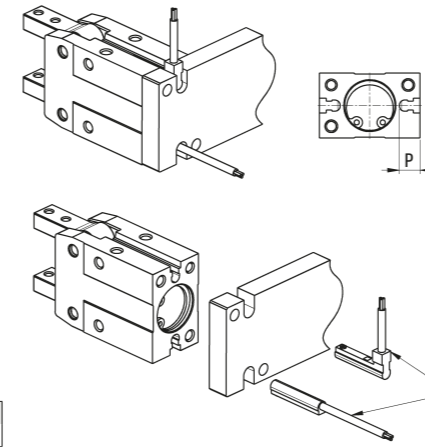
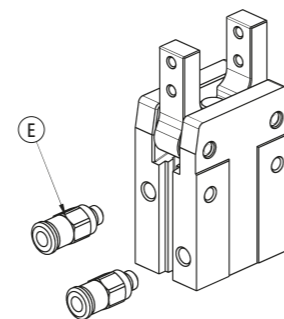
- Before connecting the component to the tubes, check that there are no burrs or other debris that could cause malfunctions.

Pneumatic connection

The pneumatic connection can be made by side connections, install **E** connectors of a suitable size (see dimensions in the table).

- Check the pneumatic sealing of air supply ports.
- By supplying air in one of the two ports you will notice a movement of the jaws.

Mod.	E
CGAN-10	M3
CGAN-16	M5
CGAN-20	M5
CGAN-25	M5
CGAN-32	G1/8



Mod.	P
CGAN-10	5
CGAN-16	7
CGAN-20	10
CGAN-25	10.5
CGAN-32	10.5

- Fix the proximity sensors in the position and in the manner described in this document (use CSD Model sensors).
- Do not scratch the surface of the product or force any mechanism, do not alter the tightening elements on the product.

3 Use

- Make sure that the pressure of the compressed air distribution network and all operating conditions are within the permissible values.
- The product can be put into operation only in compliance with the specifications shown; where these specifications are not followed, the product can be put into operation only after authorisation by Camozzi Automation.
- Follow the indications shown on the identification label.
- The product must only be supplied with compressed air at least of 7.4.4 quality according to ISO 8573-1 provisions.
- Pneumatic grippers are mainly used for gripping and handling objects.
- It is possible to attach accessories to the grippers that improve the grip.
- The dimensions, weight and the grip point of the accessories must not compromise the operation and duration of the gripper.

4 Identification of faults and/or exceptional situations

Type of fault	Causes	Remedy
The jaws move with difficulty or fail to exert the necessary gripping force	Wear/damage to sealing elements Impurities in the gripper sliding mechanism No pressure	Contact Camozzi Automation Service Clean and lubricate the mechanism, install filters upstream of the component Check for pressure at the pneumatic input ports
The jaws do not make the stroke stated in the catalogue	Custom finger fixing screws too long	Replace with shorter screws suitable for use
Sensor does not read	Presence of strong electromagnetic masses near the product	Check that the brackets are not made of ferromagnetic material or are operating in the presence of strong fields. Replace unsuitable materials using similar parts made of non-ferromagnetic material, shield the sensor area adequately
Inadequate opening or closing time	System sizing error	Check the length of the tubes and their diameter, check the pressure of the in-line flow regulators

If the malfunction identified is not described above, contact the Camozzi Automation Service

5 Limitations of use

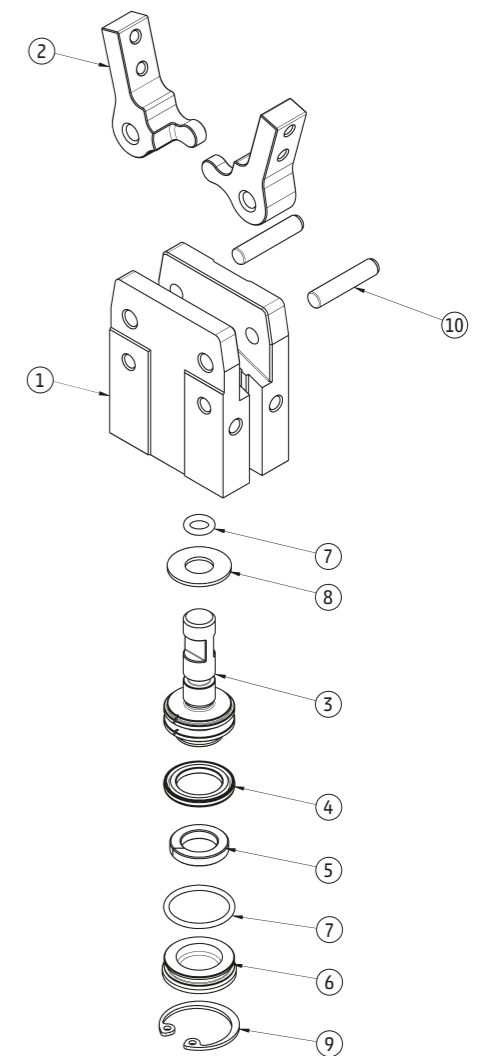
- Do not exceed the technical specifications shown under "General characteristics" and in the general Camozzi Automation catalogue.
- Do not install the product in environments where the air itself may cause hazards.
- With the exception of specific intended uses, do not use the product in environments where direct contact with corrosive gases, chemicals, salt water, water or steam may occur.
- Do not scratch the surface of the product or force any mechanism, do not alter the tightening elements on the product.

6 Maintenance

- Incorrectly performed maintenance operations can compromise the good working order of the product and harm surrounding persons.
CAUTION! Before performing any maintenance operation, the product must be isolated from any energy source.
- Check the conditions to prevent the sudden release of parts, then switch off the air supply and allow the discharge of residual pressures before proceeding.
- Make sure the condensate is removed continuously from the filters found on the line.
- Never disassemble a pressurised unit.
- Always remove accessories before maintenance.
- Always make sure that you are wearing the correct safety equipment required by local authorities and by applicable legislation.
- In the event of maintenance, do not disassemble without the authorisation of qualified Camozzi Automation personnel.
Unauthorised repair attempts compromise the guarantee of conformity of the product to the specifications, with the total invalidation of the relative right to repair under warranty or replacement of the product or part thereof.

7 Ecological Information

- At the end of the product's life cycle, it is recommended to separate the materials for recycling. Detailed information on the nature of the materials used is given below.
- Follow the waste disposal regulations in force in your country.



NO.	List of components	Materials
1	Body	Aluminium alloy
2	Jaw	Stainless steel
3	Piston	Stainless steel
4	Piston seal	NBR
5	Magnet	Plastoferrite
6	Cap	Aluminium alloy
7	O-ring	HNBR - NBR
8	Cushioning	PU Poliurethane
9	Seeger	Stainless steel
10	Pins	Stainless steel

Camozzi Automation S.p.A.
Via Eritrea, 20/1
25126 Brescia - Italy
Tel. +39 030 37921
www.camozzi.com

Customer Service
Tel. +39 030 3792790
service@camozzi.com

Product Certification
Information on
product certifications, CE marking,
declarations of conformity and instructions
productcertification@camozzi.com